



第30回

日刊スポーツ新聞



瀬戸内中学生野球大会

大会案内書

大会要項



趣 旨 少年野球の基本技術の向上と、野球を通じて、心と身体を鍛え、健全で明るい青少年の育成を図ることを目的とする。

1. 主催 日刊スポーツ新聞
2. 共催 (株)ハーティウォンツ・八幡少年野球クラブ
3. 協賛 ●株式会社ハーティウォンツ ●大塚製薬株式会社
●株式会社明治 ●サントリーフーズ株式会社
●株式会社共同写真 ●株式会社サンシャインランチ
後援 広島県教育委員会、広島県育成審判協会・朝日新聞社
協力 ミヤケスポーツ・ASICS・DESCENTE・ZETT
4. 主管 広島西部少年野球協議会
5. 参加 27チーム
6. 大会期日

開 会 式 平成28年5月29日(日)

開会式会場: マツダスタジアム

集合時間: 7時30分 記念写真: 8時00分(時間変更有)

開会式: 8時50分 (プラカード持参ください)

I. 1回戦 トーナメント① 平成28年5月29日(日)(A会場の6チームのみ)

試合開始: 9時30分

試合会場: (A) マツダスタジアム

I. 1回戦 トーナメント② 平成28年7月9日(土)(BからE会場の21チーム)

試合開始: 10時00分

試合会場: (B) 瀬野川運動公園・(C) 湯来南運動広場

(D) 上河内運動広場・(E) 志和グランド

II. チェーンリーグ 平成28年7月10日(日) 4会場

(16チーム) 試合開始: 9時00分(準備出来次第)

① (A) 瀬野川運動公園

② (B) 宮園野球場

③ (C) 志和グランド

④ (D) 藤の木グランド

III. 決勝大会 平成27年7月16日(土)

(4チーム) 試合開始: 9時00分

3位決定戦有り 瀬野川運動公園

7. 参加資格 ①日刊スポーツ瀬戸内少年野球大会委員会より推薦され、大会本部の選考委員会で選抜されたチーム
 ②参加費10,000円を納入できるチーム
 【大会当日、大会本部(マツダスタジアム受付)へ持参】
 【開会式不参加のチームは納入日時について別途ご連絡下さい】
 ③運営2名(塁審1名)(計2名)を選出できるチーム
 ④試合要項、注意事項及び取り決め事項を厳守できるチーム

8. 選手登録 4月30日(土)までに所定の選手登録用紙にて大会事務局へメール、FAXで選手登録を行う。変更の場合はメンバー交換にて認める。

9. 弁当注文 締切り日までに大会事務局へメールで注文。試合1週間前まで変更可能です。

I.1 回戦(A)会場及び交流戦参加チーム 締め切り:4月30日(土)

II.1 回戦(B)~(E)会場参加チーム 締め切り:6月11日(土)

III. チェーンリーグ 別途ご案内致します。

IV. 決勝トーナメント 別途ご案内致します。

11. その他 この大会は、広島県軟式野球連盟及び広島西部少年野球協議会取り決め事項で開催運営します。

I. 表彰

☆印は持ちまわり ★印は取りきり(レプリカ)

優勝		準優勝		第3位	
チーム表彰	個人表彰	チーム表彰	個人表彰	チーム表彰	個人表彰
1 賞状	① ★最優秀選手賞	1 賞状	①★最優秀選手賞	1 ☆賞状	①★最優秀選手賞
2 ☆優勝旗	② ★最優秀投手賞		②★最優秀投手賞		②★最優秀投手賞
3 ☆優勝カップ	③ ★最優秀打撃賞		③★最優秀打撃賞		③★サンシャイン賞
4 ☆優勝楯	④ ★日刊スポーツ賞	2 ☆準優勝楯	④★久光製菓賞	2 ☆第3位楯	④★理舎賞
5 ☆トロフィー	⑤ ★ウオントツ賞	3 ☆トロフィー	⑤★明治乳業賞	3 ☆トロフィー	
1 ★楯	⑥ ★八幡賞	1 ★楯	⑥★サントリー賞	1 ★楯	
2 ★カップ	⑦	2 ★カップ		2 ★トロフィー	
3 ★トロフィー	⑧ ★共同写真賞	3 ★トロフィー			
4 ★優勝メダル	⑨ ★大塚製菓賞	4 ★準優勝メダル			

試合方法

- 試合は本年度公認軟式野球規則、全日本軟式野球連盟及び広島県西部少年野球協議会の取り決め事項を適用する。
- 試合球は、公認ナイガイボールB号を使用する。
- I.1 回戦は7回80分ゲームとし、同点の場合は抽選とする。
 II.4チームのチェーンリーグ方式で行なう。7回80分ゲームとし、同点の場合は引き分けとする。勝ちチームには3点、引き分けの場合両チーム1点を与え、勝ち点の1番多いチームに決勝トーナメントへの出場権を与える。
 (勝ち点と同じ場合は、2試合の合計失点が少ないチームを勝ちとする。それも同じ場合は抽選とする。)

Ⅲ.決勝トーナメントは7回90分ゲームとし、同点の場合、準決勝2試合は抽選、決勝のみサドンデスを1回行い、勝敗が決しない場合は抽選とする。3位決定戦は状況により時間短縮試合とする。

4. ベンチは若番が1塁側とする。
5. 雨天により審判が中止を決定した場合でも、4回を終了していた場合は試合成立と見なす。
(中止を決定した時点がインニングの途中であれば、そのインニングは含まない。)
6. 各グラウンド固有の注意事項は試合開始前に審判からキャプテンへ伝える。
7. 雨天の場合でも必ず会場へ集合すること。試合ができない場合は抽選を行ないます。

Ⅲ. 大会運営および取り決め事項

1. 参加チームは運営2名、(内塁審1名)のご協力をお願いします。
2. 主管チームは各グラウンドへ集合し設営を行なう。(主管チームへは、別途詳細を連絡します)
(マツダスタジアム開会式準備は八幡少年野球クラブが行う)
(チェーンリーグは、各グラウンドの主管チームが運営)
(決勝トーナメントは、八幡少年野球クラブが運営)
3. 運営委員は自チームの試合以外はいつでも行動できるように、各グラウンド本部席に待機する。
4. 運営委員の任務
 - ①グラウンド設営
 - ②塁審(各グラウンドで割り当ててください)
(塁審の服装は、審判帽、黒または紺のズボン、白のカッターシャツまたは白のポロシャツ)
 - ③グラウンド整備, ④ボールボーイ, ⑤得点付け
 - ⑥大会本部への各試合結果の報告(グラウンドチーフ)
 - ⑦その他、各グラウンドチーフに指示された事項
5. 交流戦参加チームは、開会式終了後、速やかに試合会場へ移動する。
6. 審判への接待はグラウンドチーフ(広西協)が行なう。
7. 主管のチームが持ち回りで選手宣誓、入場行進の先頭役を務める。
8. 開会式を行なうため、プラカードを持参する。
9. 前年度の優勝チームは優勝旗を必ず持参してください。
10. グラウンド外でのキャッチボール等の練習は禁止です。
11. 弁当殻は、業者が回収します。14時まで各グラウンド本部へ持参してください。
その他、各チームで発生したゴミは責任を持ってお持ち帰り下さい。
12. 球場内は禁煙、アルコール類の飲酒も禁止。
13. マツダスタジアムの観客席にテントを立てる際は、支柱の接地部に養生を行って下さい。
14. 開会式当日、スタジアム駐車場はグラウンドチーフ及びサブを担当するチーム(各 4 台まで)が使用しますので、その他のチームは周辺の有料駐車場をご利用ください。

お願い

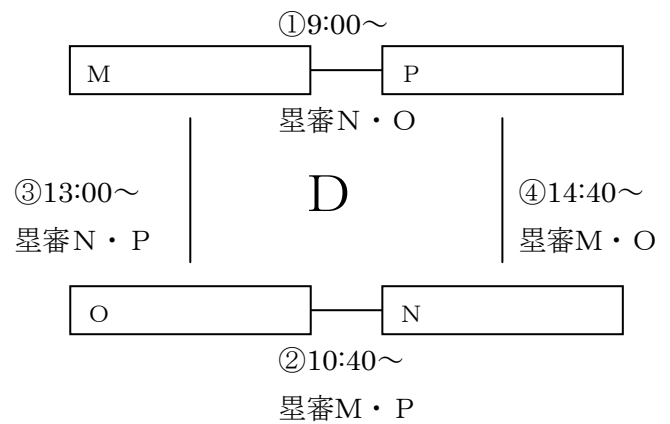
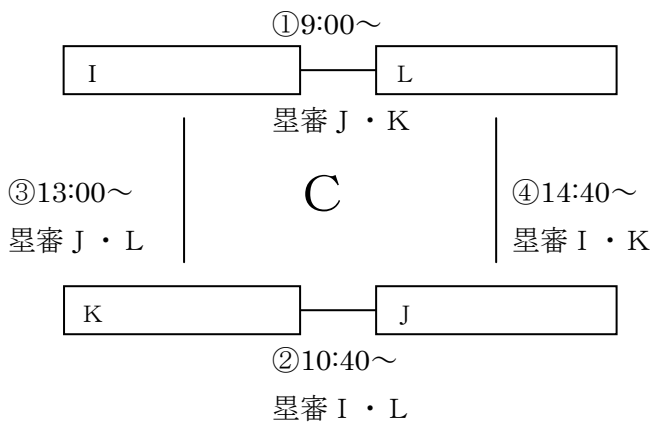
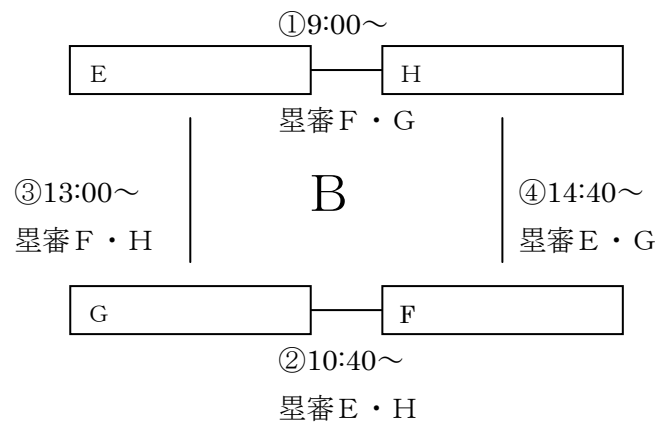
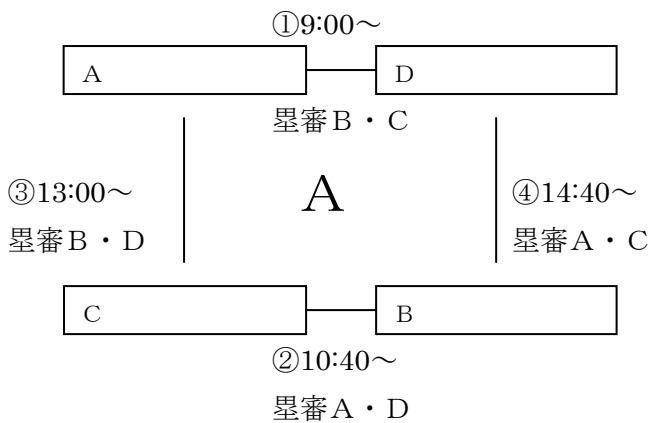
※日刊スポーツ新聞の定期購読(3ヶ月以上)を各チーム3部、ご協力をお願いいたします。
本大会は日刊スポーツ新聞社様に主催をいただいております。
大会の組み合わせ、試合結果も掲載されます。お申し込みは4月30日までに、添付の申込書様式で事務局宛、メール送信をお願いします。
少年野球協議会が、取りまとめ一括申し込みします。
※尚、3ヶ月経過後に解約される場合は領収書記載の販売店まで各自で解約をお願いします。

7/10 チェーンリーグ 組み合わせ表(兼塁審割り当て表)

塁審・得点付け・ボールボーイは試合をしていない両チーム（4名）で実施（塁審は若番が1塁）

- ① 9:00～10:20
- ② 10:40～12:00
- ③ 12:20～13:40
- ④ 14:00～15:20

- ・試合開始時刻は目安であり、準備出来次第開始する。
- ・ベンチは若番が一塁側



7/16 決勝トーナメント 組み合わせ表(兼塁審割り当て表)

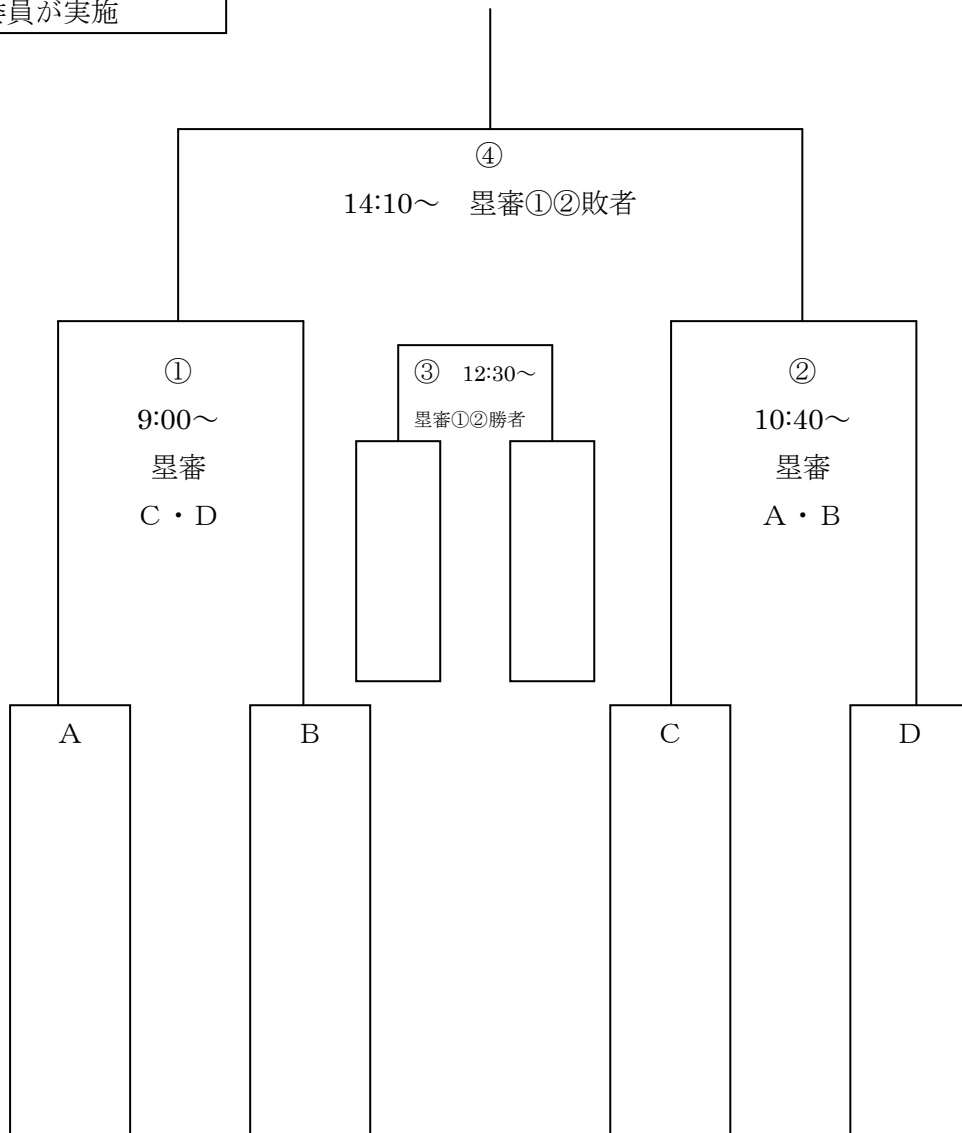
- ① 9:00~10:30
- ② 10:40~12:10
- ③ 12:30~14:00
- ④ 14:10~15:40

- ・試合開始時刻は目安であり、準備出来次第開始する。
- ・ベンチは若番が一塁側

瀬野川運動公園

塁審は若番が1塁
得点付け、ボールボーイは塁審
チームの運営委員が実施

(優 勝)



交流戦 実施要項

1. 日 時 平成 28 年 5 月 29 日 (日)

試合開始 午前 11 時 00 分 (準備でき次第、随時開始してください)

2. 試合会場 佐伯運動公園 (A・Bコート) (広島市佐伯区五日市町大字保井田 350-3)

※広西協チーム関係者及びマイクロバスは展望台駐車場へ。その他は一般駐車場の一番奥から
駐車してください。

3. 組み合わせ

【佐伯運動公園Aコート 運営：五日市少年野球シニア／サブ：八幡少年野球クラブ】

第1試合 11：00～12：20 五日市少年野球シニア V S オール笠岡ドリームス (岡山)

第2試合 12：30～13：50 さとやまフォルテシモ V S 培遠中学校 (福山)

第3試合 14：00～15：20 広島ライジングス V S 八幡少年野球クラブ B

【佐伯運動公園Bコート 運営：廿日市シニア／サブ：八幡少年野球クラブ】

第1試合 11：00～12：20 段原少年野球クラブ B V S 高屋クラブ

第2試合 12：30～13：50 廿日市シニア V S 三次ベースボールクラブ

4. 試合実施要項

- ① 試合時間は 80 分とする。
- ② 試合球は公認 B ナイガイボールとする。
- ③ 試合球・B S O 板・得点板は八幡少年野球クラブが準備します。
- ④ 球審・塁審・ボールボーイ・得点係等すべて相互担当とする。
- ⑤ 試合を行うチームに球審等を出来る方がいない場合は運営担当チームが適宜担当する。
- ⑥ 運営担当チームは球審道具を準備しておいてください。
- ⑦ グラウンド整備等は試合を行ったチーム相互の選手が責任を持って行うこと。
- ⑧ 危険防止のため、ヘルメットは必ず着用すること。
- ⑨ 大会出場における不慮の事故その他一切の責任は各チームでお願いします。
- ⑩ 弁当(600 円)の注文を、お受けします。4/30(土)までに弁当注文表にて申込みして下さい。
- ⑪ ゴミ等、不要物は、各チームでお持ち帰り下さい。
- ⑫ ご不明な点は、大会事務局までお問い合わせ下さい。
- ⑬ 雨天の場合は実行運営委員の判断により中止とします。